

H&S

Calcium

H&S カルシウム リアクター シリーズ
CA-0 内部設置型

Reactor

CA-0

取扱説明書

Ver.1.2

●保証書は、期間が過ぎても必ず保管してください。●ご使用前にこのマニュアルを良くお読みください。またお手元に置き、いつでもご確認できるようにしておいてください。

H&S Calcium Reactor CA-0

H&S カルシウム リアクター CA-0

目 次

目次	1
重要なお知らせ	2
安全にお使いいただくために	2
パッケージ内容の確認/別途必要な物	3
各部の名称	3
設置について	4
調整方法	4
PHコントローラー接続例	5
よくある質問 Q&A	6
本製品の特別な保証に関して	6
万一のトラブルの場合	6

重要なお知らせ

- 本製品には特別な保証規約がございます。(本製品の保証について)を必ずお読みください。
- 本製品は、職人が手作りで製作しております。その為に溶接部分に多少の焦げ等個々の商品で差がありますが、出荷前に(日本で)当社専属のスタッフが製品チェックをしており、合格品のみをお出ししておりますので、この部分のクレームはお受けできません。ご了承ください。
- シリアルナンバーは絶対にはがさないで下さい。
- 保証書は、期間が過ぎても必ず保管してください。

本書の表記について



警告

警告……

人体及び周囲に危険を及ぼしたり、装置に大きなダメージを与える可能性があることを示しています。必ず守ってください。



注意

注意……

機能停止を招いたり、水槽内及び周囲に影響を及ぼす可能性がある事を示しています。十分注意してください。



MEMO……

操作や通常の使用に関連した情報です。参考にお読みください。

安全にお使いいただくために

本機を安全にお使いいただくために下記をよくお読みになり、必ず守ってお使いください。



警告

- 本機から発煙や異臭がするとき、および電源ケーブルが発熱しているときは、直ちに電源スイッチを切り、電源コンセントを抜いてください。そのまま使用し続けると、火災や感電の恐れがあります。
- 濡れた手で電源ケーブルを触らないで下さい。感電の恐れがあります。
- 電源ケーブルを傷付けたり、無理に曲げたり、引っ張ったりしないでください。火災や感電、ショート、断線の原因となります。
- 本機をご使用になれる地域のサイクルをあらかじめご確認ください。本機は、日本国内100V(50又は60Hz)の電源専用です。ポンプのラベル部分をご確認ください。ポンプの指示している電源以外で使用しないで下さい。火災や感電の原因となります。
- 点検や掃除等、水中に手を入れ作業する場合は、必ず電源プラグを抜いてから作業して下さい。火災や感電の原因となります。
- 本機を分解・改造しないで下さい。火災・感電・故障の原因となります。



注意

- タコ足配線やテーブルタップの使用は避けて下さい。
- 水分がプラグやコンセントを濡らさないよう注意してください。
- プラグは定期的に掃除してゴミやホコリが付着しないように注意してください。
- 電源は本機よりも高い位置にあるコンセントよりお取り下さい。低い位置から取る場合は、たるみを設け水分が伝わらないようにして下さい。

パッケージ内容の確認

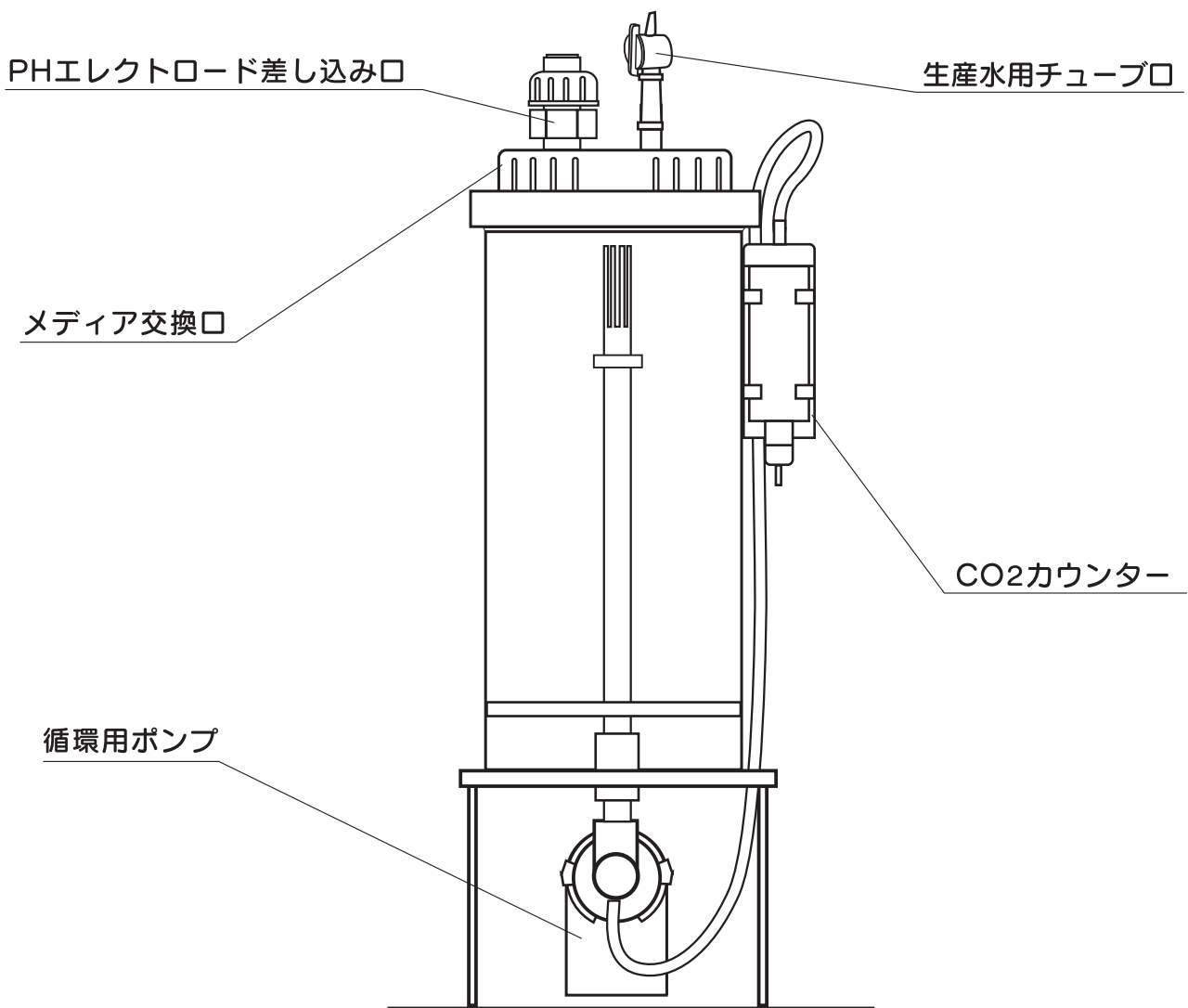
- カルシウムリアクター本体
- カルシウムメディア
- 耐圧チューブ 1m
- 取扱説明書
- 保証書

別途必要な物

- CO2ボンベシステム(レギュレーター等)

各部の名称

CA-0



設置について

■設置には下記の例を参照いただき、配管・配線してください。配管により、水漏れ等の事故が起こる可能性もありますので、ベテランの方やショップに工事を依頼する事をおすすめします。

■本製品は、内部設置型です。水槽又はろか槽内以外の所で使用しないで下さい。



調整方法

■CO₂の出力調整について

セット初日～1週間程度は、本体付属のカウンターで、1秒に1適程度の量が供給される様に調整して下さい。

1週間後、耐圧チューブ(黒)から排水された生産水の水質を測定し、KHが20-30dkh又はALKが7.1～10.7程度になっていれば問題ありません。KH/ALKが20以下の場合、CO₂の出力を調整して下さい。



セット後、水槽内のPHを測定し、いちじるしく低下している場合は、CO₂の供給をストップし、販売店にご相談下さい。

■生産水の出力調整について

セット初日～1週間程度は、耐圧チューブ(黒)から排水された生産水の量を絞りぎみにして下さい。(目安は、ポタポタと落ちる滴が見える程度)

KH/ALKを測定し、問題がなければ水槽内のCA(カルシウム)テストを行って下さい。380～450ppmの範囲にあれば問題ありませんが、数値が低い場合には、CO₂量を増やして下さい。



CO₂の出力と生産水排出の量によって数値は変化しますのでPH・カルシウムテスター(試薬)を使用し、水質を測定しながら調整して下さい。

カルシウムリアクターのセッティングに便利な水質テスター(別売)

Red Sea社製 カルシウムリアクターテスト

カルシウムリアクターのセッティング及び、サンゴ水槽の日常のコンディションをチェックするために必要な3種類の試薬がセットになっています。

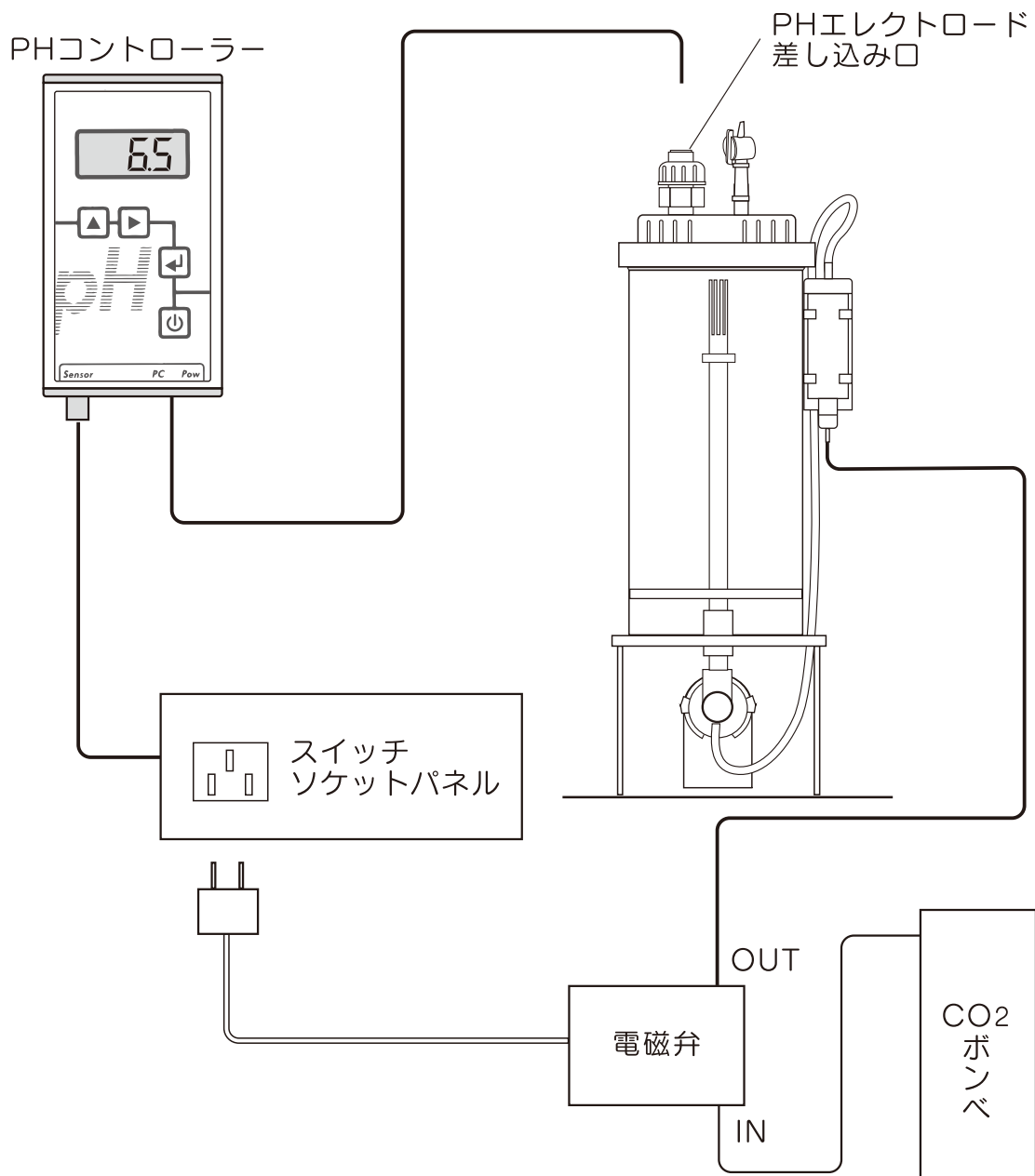


【セット内容】

- pH(7.4-8.6)測定試薬
- カルシウム精密測定試薬
- KH(炭酸塩硬度)測定試薬

PHコントローラー接続例

PHコントローラーを使用する事により、リアクター内のPHを一定に保ち、CO2の過度の添加を防ぎます。



設定値 : PH6.6(OFF)-PH6.9(ON)

よくある質問 Q&A

Q1

メディアは、どのメーカーの物を使用しても良いですか。

A

メディアは、H&S社の商品をお勧めしますが、他社の商品も使用できます。その場合は、粒が大きい物を使用して下さい。

Q2

メディアの交換時期はどのくらいですか。

A

メディアは、どんどん細かくなっていきますので、目詰まりをおこす前に交換又は追加して下さい。

Q3

PHコントローラーは、必要ですか。

A

かならずしも必要ではありませんが、PHコントローラーの使用でCO₂の過剰投与を防ぐ事ができます。

本製品の特別な保証について

◆取扱説明書に記載されていない設置、使用方法によるあらゆるトラブルに関しては、保証できませんので、必ず説明書や専門家の指示に従って使用して下さい。

◆本製品の下記の部分に関しては、保証期間内であっても消耗品として保証ができませんのでご了承下さい。

ポンプ・インペラ パッキン部分

◆本製品の使用による万一の生体の死亡等、及び本製品以外の保証はお受けできません。

◆ユーザー登録書及びお買い上げ日が判る書類(レシート等)が無い場合は、保証期間内であっても有償になる場合がございます。

製造国：ドイツ

製造メーカー：H&S

本製品に関するご質問等は下記にお問合せください

E-MAIL: info@mmcplanning.com

発売元 **株式会社エムエムシー企画** レッドシー事業部

〒171-0021 東京都豊島区西池袋4-23-11

<http://www.mmcplanning.com>