

# EXCEL CABINET 947 取扱説明書



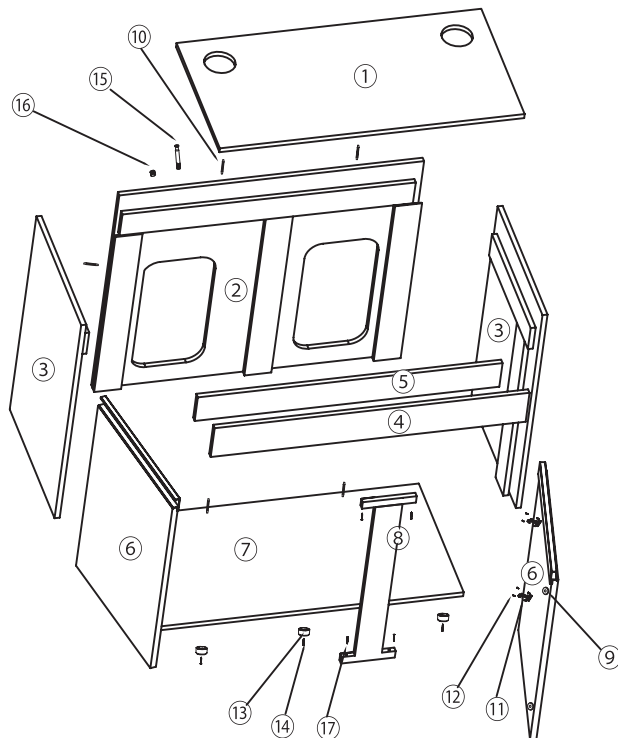
**注意**

- 本製品は水槽専用台です。他の目的で使用しないで下さい。
- 不安定な場所や、水平を保てない場所で使用しないで下さい。
- 水にぬれないように注意し、万が一水にぬれた場合はすぐにふき取って下さい。  
変形、強度の低下の原因となります。
- 直射日光が当たる場所や熱源から近い場所、湿気が多い場所を避けて使用して下さい。
- 製品に衝撃を与えたり、寄りかかったりしないで下さい。
- 製品を改造しての使用、不完全な組み立て状態での使用は避けて下さい。

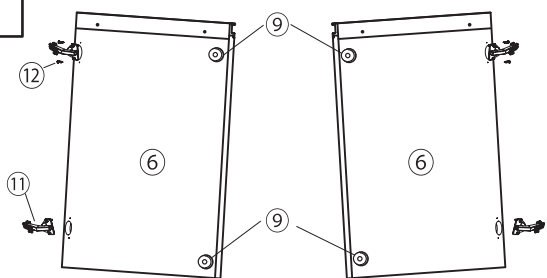
ver.2

## パーツリスト

No.	パーツ名	数量	備考	No.	パーツ名	数量	備考
①	トップパネル	1		⑩	ピン	22	
②	バックパネル	1		⑪	ヒンジ	4	
③	サイドパネル	2		⑫	ヒンジ用ネジ	24	
④	アップサイドパネル	1		⑬	パッド	6	
⑤	サポートパネル	1		⑭	パッド用ネジ	6	
⑥	ドアパネル	2		⑮	ジョイントネジ	35	
⑦	ボトムパネル	1		⑯	ジョイントネジヘッド	35	
⑧	支柱	1		⑰	支柱用ネジ	4	
⑨	クッションゴム	4	◎				

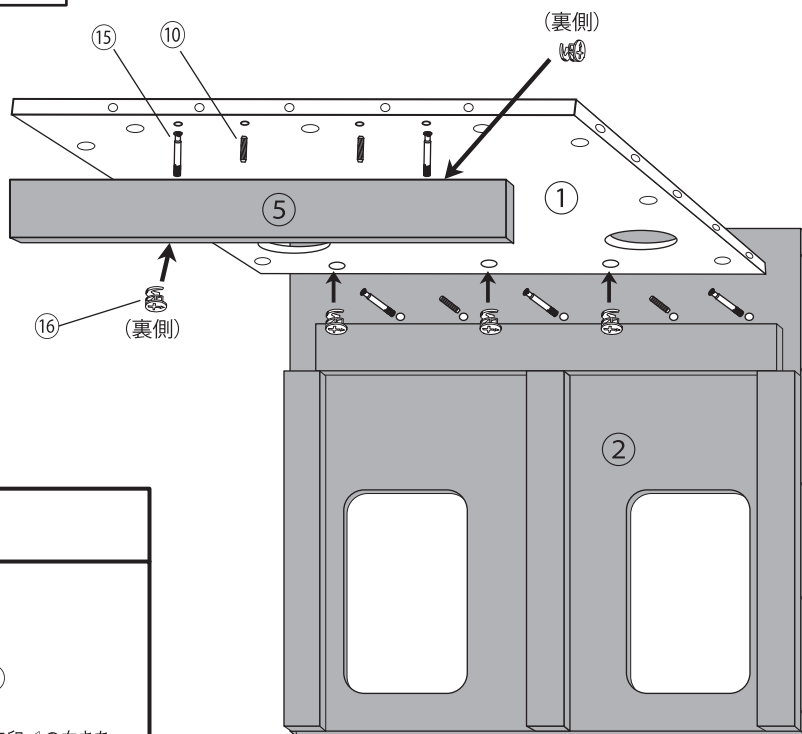


1

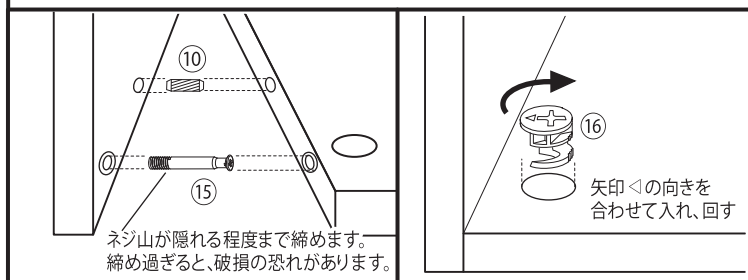


1. ヒンジ ⑪ をドアパネル ⑥ にネジ ⑫ で固定します。
2. クッションゴム ⑨ をドアパネル ⑥ に貼り付けます。

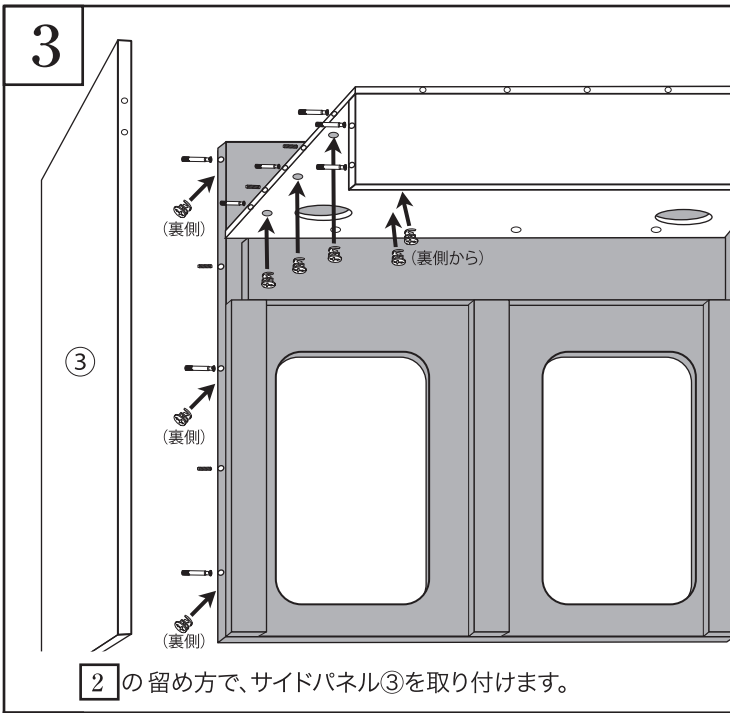
2



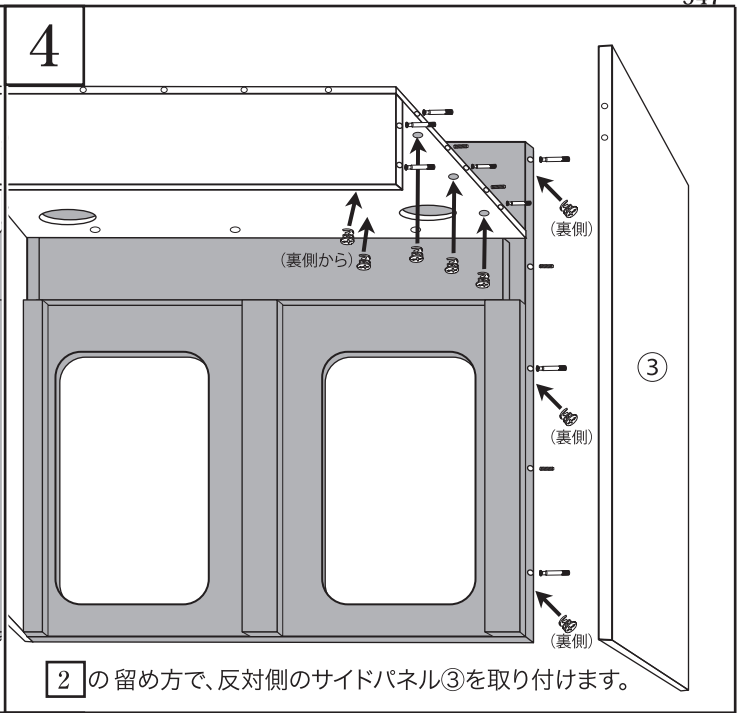
## ネジのとめ方



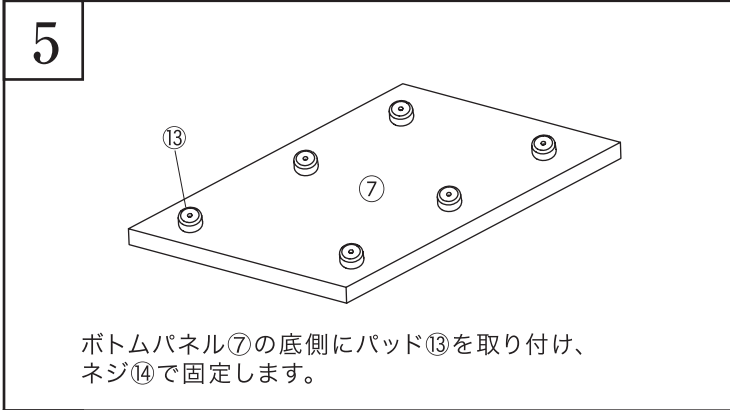
ジョイントネジ⑮、ヘッド⑯、ピン⑩を使って  
トップパネル①とバックパネル②を固定した後、サポートパネル⑤  
を取り付けます。



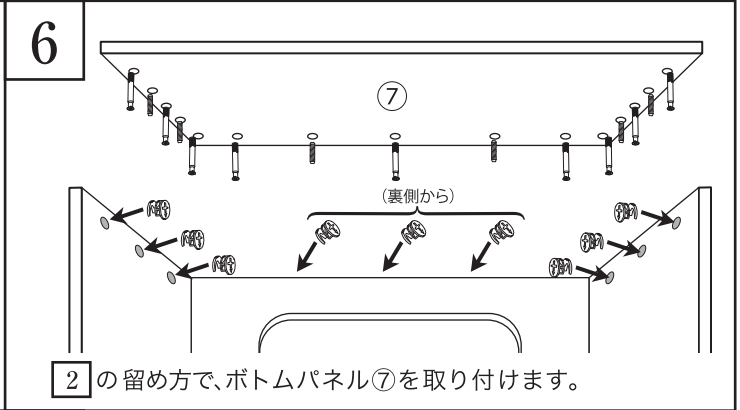
2の留め方で、サイドパネル③を取り付けます。



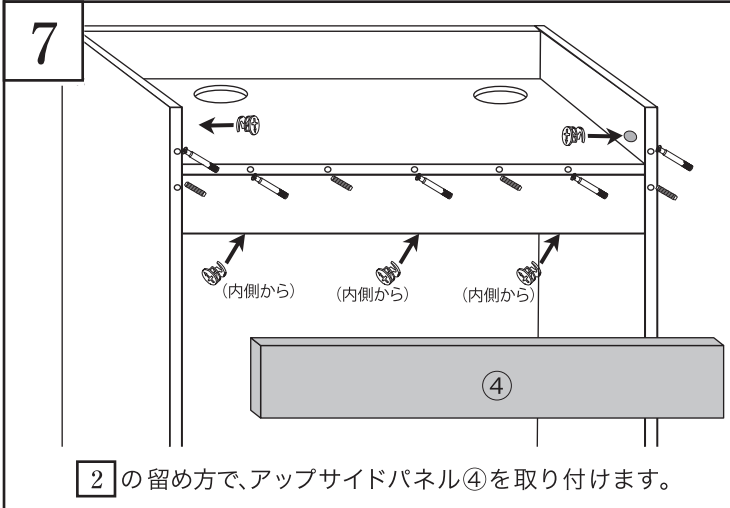
2の留め方で、反対側のサイドパネル③を取り付けます。



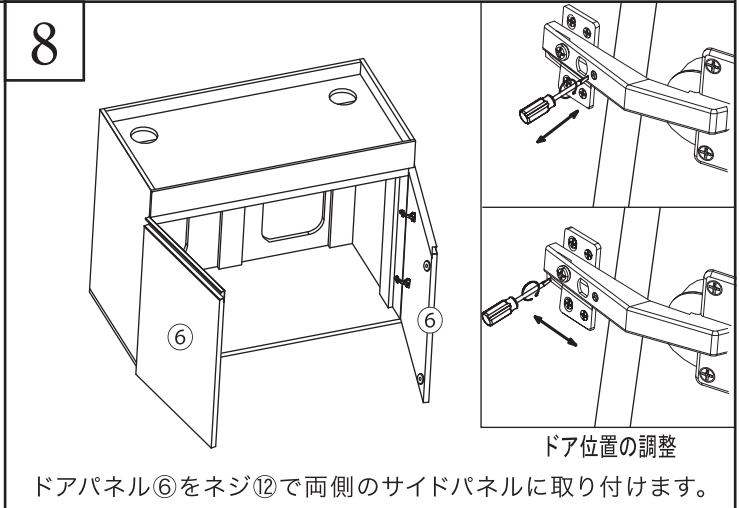
ボトムパネル⑦の底側にパッド⑬を取り付け、ネジ⑭で固定します。



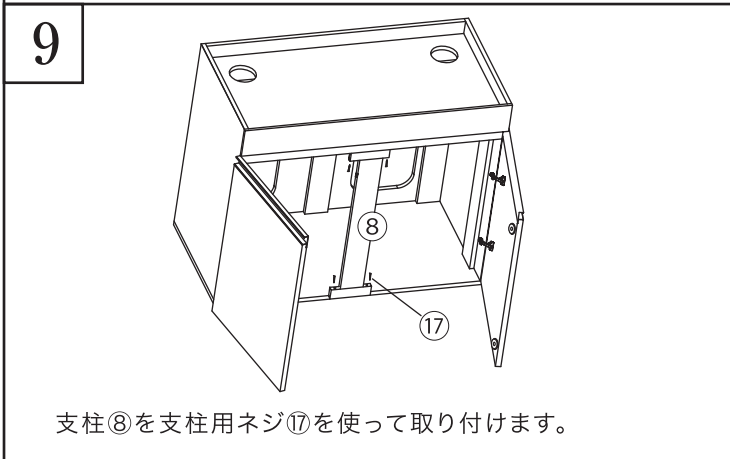
2の留め方で、ボトムパネル⑦を取り付けます。



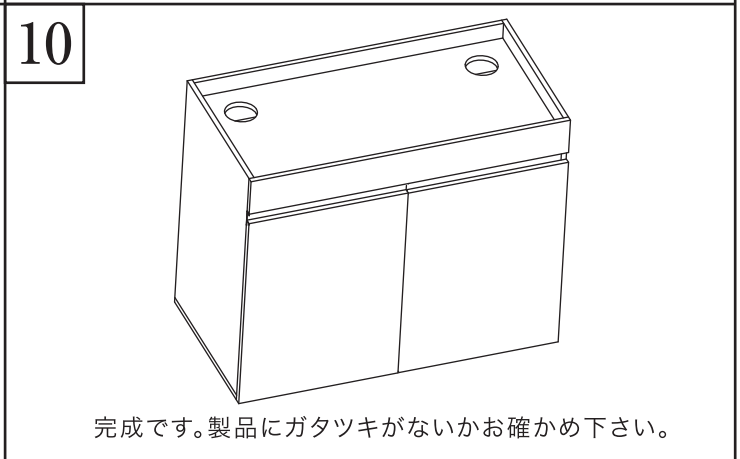
2の留め方で、アップサイドパネル④を取り付けます。



ドアパネル⑥をネジ⑫で両側のサイドパネルに取り付けます。



支柱⑧を支柱用ネジ⑰を使って取り付けます。



完成です。製品にガタツキがないかお確かめ下さい。