

メンテナンス

ポンプの正常な機能を維持するために、定期的に清掃を行って下さい。

1. ポンプの電源プラグを抜き、ポンプを水槽から取り外して下さい。
2. インペラーチャンバーカバーを外し、インペラーを抜き取ります。
3. やわらかい布やブラシを使用してカバーやインペラー、インペラーチャンバー内など全てのパーツを掃除します。炭酸カルシウムの固着物を除去するには、固着物が溶解するまでパーツを弱酸性の溶液（酢やクエン酸）に浸してから洗浄します。
4. 全てのパーツを水道水でしっかりと洗い流し、ポンプを組み立て直して水槽内に戻します。その後、電源を接続します。

注意:水槽内のカルシウムや炭酸塩の値が高いほどより頻繁なメンテナンスが必要となります。

トラブルシューティング:

もし、ポンプの停止や機械的なノイズが発生した場合は、上記の手順に従ってポンプの分解、清掃を行って下さい。清掃後も機械的なノイズが発生する場合はインペラーの交換を行って下さい。ポンプ及びインペラーは消耗品につき、定期的な交換が必要となります。



取扱説明書

マックス130Dアップグレードサーキュレーションポンプ

注意

このアップグレードを実行する前にMAX130Dの説明書にある安全に関する注意事項を良くお読み下さい。

1. このアップグレードキットに含まれるポンプは水中で使用するため、MAX130および130D専用です。空中で使用するとモーターにダメージを与えます。
2. 注意:水槽の周辺機器をメンテナンスする際、必ずマックスパワーセンターの電源プラグをコンセントから抜いて下さい。
3. 警告:マックスのパワーセンターを接続する電源には漏電遮断機能付のブレーカーを用意して下さい。

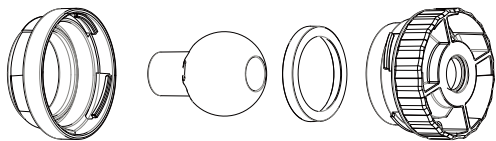


取扱説明書

マックス130Dアップグレードサーキュレーションポンプ

1

構造を理解するために、マルチダイレクションアウトレットを分解し組み立て直して下さい。
乾燥している時ノズルはソケットの中でスムーズに回せませんが、水槽内に取り付けられた後は自在に動かせ、ご希望の位置に固定できるようになります。

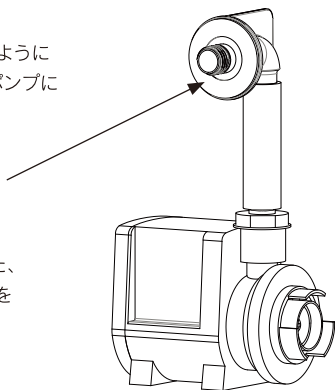


2

パイプセットをポンプに取り付けると図のようにアウトレットノズルのネジ式コネクターがポンプに対して垂直になります。

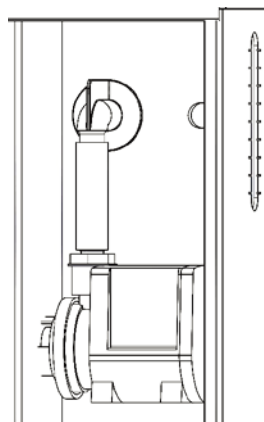
ゴム製のワッシャーがコネクターに差し込まれていることを確認して下さい。

ポンプが正しく組み立てられているか、また、ボディーや電源コードにダメージが無いかを確かめて下さい。



3

ポンプをポンプ室に入れ、ネジ式のコネクターを水槽正面から見て右側の穴に差し込みます。
(図は水槽背面から見た場合となっています)



4

アウトレットをネジ式コネクターにねじ込み、しっかりと固定します。最初はノズルを下向きにセットして下さい。

