

Synkra SILENT

シンクラ サイレント

1.5/2.0/3.0/4.0

取扱説明書



シンクラ・サイレントをお買い上げ頂き、誠にありがとうございます。
本製品は淡水と海水の両環境で、また、水中および陸上でも循環ポンプとしてご使用頂けます。近代的なデザインかつコンパクトなボディに加え、省電力で動作音も比較的静かです。ホースアダプターも同梱されており、簡単に設置およびメンテナンスが行えます。
シンクラの構造と使用方法をご理解頂くために、この説明書をよくお読み下さい。

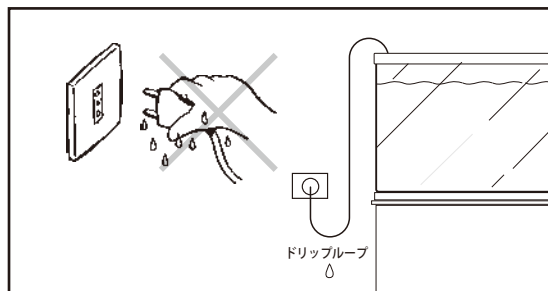
安全に関する注意事項

注意：使用上における事故や怪我を避けるため、全ての安全に関する注意事項をよく読み、厳守して下さい。

警告

感電の危険性を避けるため、水槽用品を扱う場合は特別な注意を払って下さい。以下に示すどのような場合においても、お客様自身で修理せずに、販売店もしくは国内輸入総代理店である弊社までご連絡下さい。

1. 電源に接続する前に、本体や電源ケーブル、プラグにダメージがないか確認してください。ダメージがあった場合、上手く機能しない場合、機器を落とした場合は、機器を操作しないで下さい。電源ケーブルは付け替えたり、修理して使用できません。コードが損傷した場合は本体ごと交換して下さい。
2. 電源プラグやコンセントが濡れないようにしてください。コンセントまたはプラグに水が滴らないように、本体とソケットの間に、図1に示す「ドリップループ」を施して下さい。「ドリップループ」とは、コンセントまたはコネクターの位置よりも下にあるコードの部分のことです。水がコードを伝わってコンセントに接触するのを防ぐためのもので、必要に応じて、延長コードを使って下さい。プラグやコンセントが濡れてしまったときは、コードを抜かないで下さい。その機器に電源を供給するヒューズまたはブレーカーの接続を切った後に機器のコードを抜き、コンセントに水がついていないかチェックします。
3. お子様や機器の近くにいる場合、細心の注意を払って下さい。
4. ご使用にならない場合や機器を動かす時、パーツを取り外す時または清掃する時には、常にコンセントから電源を外して下さい。その際、コードを引っ張らずにプラグをしっかりとって電源を抜いて下さい。
5. 推奨される用途以外のご使用は危険を招く恐れがあるためお控え下さい。
6. 水温または周辺温度が35℃を超える環境でのご使用はお止め下さい。また、室外でのご使用はお止め下さい。
7. 電源を入れる前に、機器が安全な場所に設置されているかご確認下さい。
8. 延長コードが必要な場合、適切な規格のコードをご使用ください。コードのワット数が機器の定格より低い場合、オーバーヒートの原因となります。コードが引っ張られたり、抜けたりしないように注意して接続して下さい。
9. 製品の電圧と周波数がご使用環境に適合しているかご確認下さい。
10. 本体に水が循環していない状態で動作しますと、故障や火災の原因となります。通水を確認してから電源を入れて下さい。



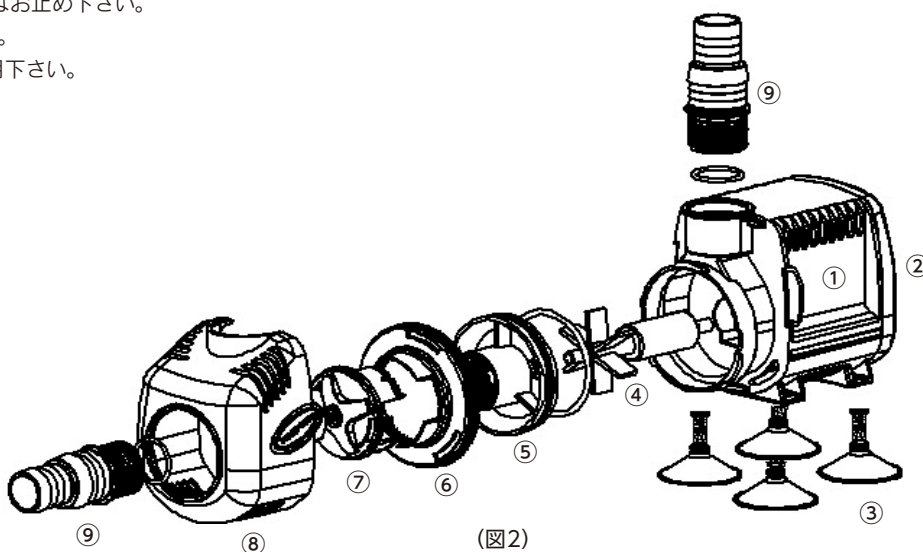
(図1)

使用上の注意

- ・このポンプは水陸両用となっています。
- ・本体に砂や異物が吸い込まれないようご注意ください。これにより深刻なダメージを受ける場合があります。また、この場合は保証の対象外となります。
- ・腐食性または研磨性のある液体でのご使用はお止め下さい。
- ・コードを持って本体を持ち上げないで下さい。
- ・このポンプは上記の注意事項を守ってご使用下さい。

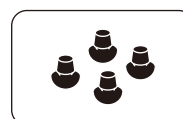
各部名称

- 1 - ポンプ本体
- 2 - ポンプバックカバー
- 3 - サクションカップ/防振ゴム※
- 4 - インペラー
- 5 - インペラーカバー
- 6 - インペラーカバー固定パーツ
- 7 - フローレギュレーター
- 8 - フィルターカバー
- 9 - ホースアダプター×2



(図2)

※シンクラ1.5に防振ゴムは付属していません。



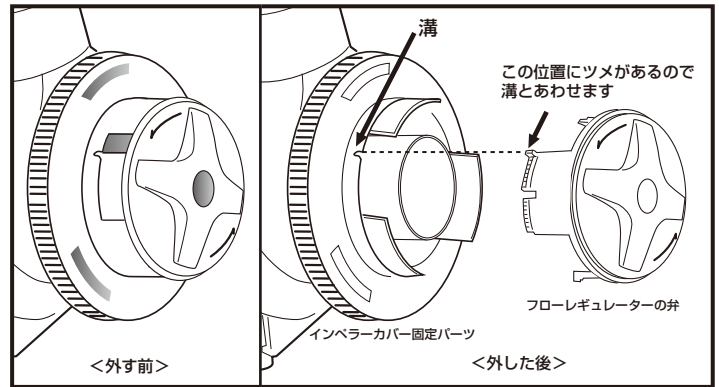
防振ゴム

(※シンクラ1.5には付属していません。)

ポンプの設置：使用方法と調整

下記の手順に従って下さい。

1. 本体の底面にある穴にサクシオンカップまたは防振ゴム*を取り付け、任意の場所に設置します。(※シンクラ 1.5には付属していません)
2. 付属しているホースアダプターを使用してホースに接続します。ホースアダプターは給水口または排水口にねじ込むことで取り付けられます。
3. 陸上で使用する場合はフローレギュレーターを取り外してからホースアダプターを取り付けて下さい。フローレギュレーターを外す際は、インペラーカバー固定パーツにある小さい溝にフローレギュレーターの弁の左端にあるツメを合わせて引き抜きます。(図 3)
5. 本体が水中または本体内に通水されているのを確認してからプラグをコンセントに接続します。
6. 陸上で使用する場合、本体またはホース接続部から水漏れが無いかしばらく監視をして下さい。
7. フローレギュレーターを回すことで流量を調整できます。



(図3)

メンテナンス

製品を安全にご使用頂くために定期的な点検と清掃をお勧めします。

注意：メンテナンスを行う前にプラグをコンセントから外して下さい。

下記の手順に従って下さい。

1. フィルターカバーを取り外します。
2. インペラーカバー固定パーツを外し、インペラーカバーを取り外します。
3. インペラーを取り外し、インペラーを水道水で洗い流し清掃します。インペラーにダメージが無いか確かめます。
4. Oリングにダメージが無いか確かめます。小さいダメージでも水漏れや故障の原因となるので見つけた場合は交換して下さい。
5. 各パーツと本体内部を清掃し、汚れや付着物を取り除いて下さい。
6. 逆の手順で組み立て直し、元の場所に設置して下さい。

仕様

品名	最大流量	ワット数		揚程		本体サイズ (L×W×H)	ホースアダプター内径
		50Hz	60Hz	50Hz	60Hz		
シンクラ 1.5	1,350l/h	23W	23W	1.8m	1.8m	103×60×78mm	15-20mm
シンクラ 2.0	2,150l/h	40W	32W	2.0m	2.0m	123×85×105mm	17mm・20-25mm
シンクラ 3.0	2,700l/h	45W	47W	3.0m	3.0m		
シンクラ 4.0	3,500l/h	80W	85W	3.7m	3.8m	173×99×118mm	給水：25 - 32mm 排水：20 - 25mm

保証

本製品には機器の材料もしくは製造上での欠損に対して、購入日から 12 ヶ月の保証がついています。組立上の誤りや操作での故障、機器の誤使用、取り扱いミス、手入れの不備、凍結によるもの、コケや石灰沈着物によるもの、お客様自身の修理による故障、火災・風水害・地震・雷・その他天災地変ならびに公害異常電圧などの外部要因によって生じた故障や損傷は保証の対象外となります。また、インペラー等の消耗材、消耗の対象となる部品は普段の手入れと装置の清掃で定期的な交換されるものであり、それらに対しても保証は致しかねます。

保証書は、販売店によって記入されたもので、返却の場合、機器と共にレシート、あるいは購入日を証明する領収書を持参して下さい。

本製品の使用による生体の死亡等には、一切の保証を行いません。

●販売店様へ

お買い上げ年月日、貴社名、住所、電話番号をご記入のうえ、保証書をお客様へお渡しく下さい。

製品保証書

製品名			
お客様	お名前	電話番号	
	ご住所	〒	
販売店	保証期間	※お買い上げ日 年 月 日より 1 年間	
	販売店名		